



Popis formátu ABO pro klienty **KBSK
(platný od **25.4.2015**)**



KB

Klientský formát ABO

OBSAH:

1	Úvod	4
1.1	Účel dokumentu	4
1.2	Charakteristika formátu ABO	4
2	Formální kontrola v případě formátu ABO	4
2.1	Formát ABO – Domácí platby – Import	4
2.2	Formát ABO – Elektronický výpis – Export	12
2.3	Formát ABO – Elektronický výpis – Export (78, 79)	15

**Definice použitých zkratk**

Zkratka	Popis
A (stav účtu)	Aktivní účet
AS	Aplikační server
AV	Zpráva pro příjemce - slovní popis určený příjemci platby
BEN	Typ poplatku - platí příjemce
BL	Úvěry podnikům
CK	Běžné účty
CL	Úvěrové karty
CM	Cizí měna
DB	Databáze
DCS	Direct Channel Systems - Kanály přímého bankovníctví
DP	Domácí platba
EHP	Evropský hospodářský prostor
EU	Evropská unie
ID	Identifikátor - unikátní označení jednotky dat (transakce, dávky, platebního příkazu apod.)
JB	Jiná banka
KB	Komerční banka
KBI	Kirchman Bankway International – centrální účetní systém KB Nahrazuje DI
KBSK	Komerční banka, pobočka zahraniční banky na Slovensku
KS	Konstantní symbol
MF	Mainframe
NBS	Národní banka Slovensko
NCC	National Clearing Code – Národní kód banky (obdobu kódu banky v tuzemsku)
OUR	Typ poplatku - platí plátce
PCB	Klientská aplikace internetového bankovníctví KB PC banking – Profibanka
PL	Půjčky jednotlivcům
RL	Půjčky na nemovitosti
SEPA	Single Euro Payments Area – jednotné platební prostředí v rámci EU
SHA	Typ poplatku - platí oba
SS	Specifický symbol
SV	Spořicí účty
SW	Software
TD	Termínované vklady
TH	Transakční historie
VS	Variabilní symbol
ZPL	Zahraniční platba

1 Úvod

1.1 Účel dokumentu

Účelem tohoto dokumentu je popis formátu ABO a požadovaných validací při IMPORTu dat a definice konstrukce EXPORTU dat ve vazbě na návazné účetní SW klientů. Tento IMPORT a EXPORT se týká služby Profibanka pro klienty KBSK.

Popis je členěn do následujících skupin

- Import
 - deklarace polí formátu pro domácí platby,
 - souhrn validací polí domácích plateb.
- Export
 - deklarace polí formátu elektronického výpisu
- Typy detekovaných chyb mohou být dvou kategorií
 - E = error - tato chyba způsobuje odmítnutí,
 - W = warning - tato chyba je pouze varování a nezpůsobí odmítnutí. Ponechání dávky ve zpracování je věcí klienta.

1.2 Charakteristika formátu ABO

Stručná charakteristika formátu:

- formát ABO základní obsahuje:
 - Domácí platební příkazy: základní účetní údaje v rámci domácího platebního příkazu (úhrada, [inkaso v měně EUR nelze](#)). Má proměnlivou délku a umožňuje zadávání jednotlivých i hromadných platebních příkazů. Blíže viz kapitola 2.1.
 - Elektronický výpis: základní účetní údaje a 20-ti znakový doplňující textový údaj v rámci elektronického výpisu. Blíže viz. kapitola 2.2.
- formát ABO 78,79 (je mutací formátu ABO s obohacením o pole AV v exportech) obsahuje:
 - Domácí platební příkazy: základní účetní údaje v rámci domácího platebního příkazu (úhrada, [inkaso v měně EUR nelze](#)). Má proměnlivou délku a umožňuje zadávání jednotlivých i hromadných platebních příkazů včetně pole AV (avizo partnerovi). Blíže viz kapitola IMPORT ABO.
 - Elektronický výpis: základní účetní údaje a 20-ti znakový doplňující textový údaj v rámci elektronického výpisu. Rozšíření o věty typu 78 a 79. Blíže viz kapitola 2.3.
- Kódová stránka:
 - je vyžadována windows-1250 – Windows Eastern European (Řádkování PCB zvládá jak Windows CRLF (#13#10) tak i Unix LF (#10) a rovněž MAC CR (#13).

2 Formální kontrola v případě formátu ABO

2.1 Formát ABO – Domácí platby – Import

Základní konstrukce dávek platebních příkazů

- Platby předané přes formát ABO smí být pouze v EUR.
- Konstantní symbol v rámci formátu ABO umožňuje zadat pouze 4 pozice, protože v rámci formátu ABO se předávají i informace o kódu banky a prioritě.
- Pořadí zpracování v centrálním systému KBSK je možné ovlivnit Prioritou, kterou klient může předat na 2. pozici zleva v Konstantním symbolu. Priorita může být 0 – 9, kde 0 až 2 jsou systémové priority pro klienta nepovolené (nahradí se standardní hodnotou 5). Nejvyšší priorita dostupná pro klienta je 3 a nejnižší je 9. Standardně jsou všechny dávkou předané platby zpracovány s prioritou 5.
- Datový soubor (dávka) začíná "UHL1" a obsahuje jeden nebo několik účetních souborů.
- **Pozor!** Identifikace souboru je dána číslem souboru a smí být předáno v rámci dne pouze jednou.
- **Účetní soubor** začíná HSO a končí KSO a obsahuje jednu nebo několik skupin položek.



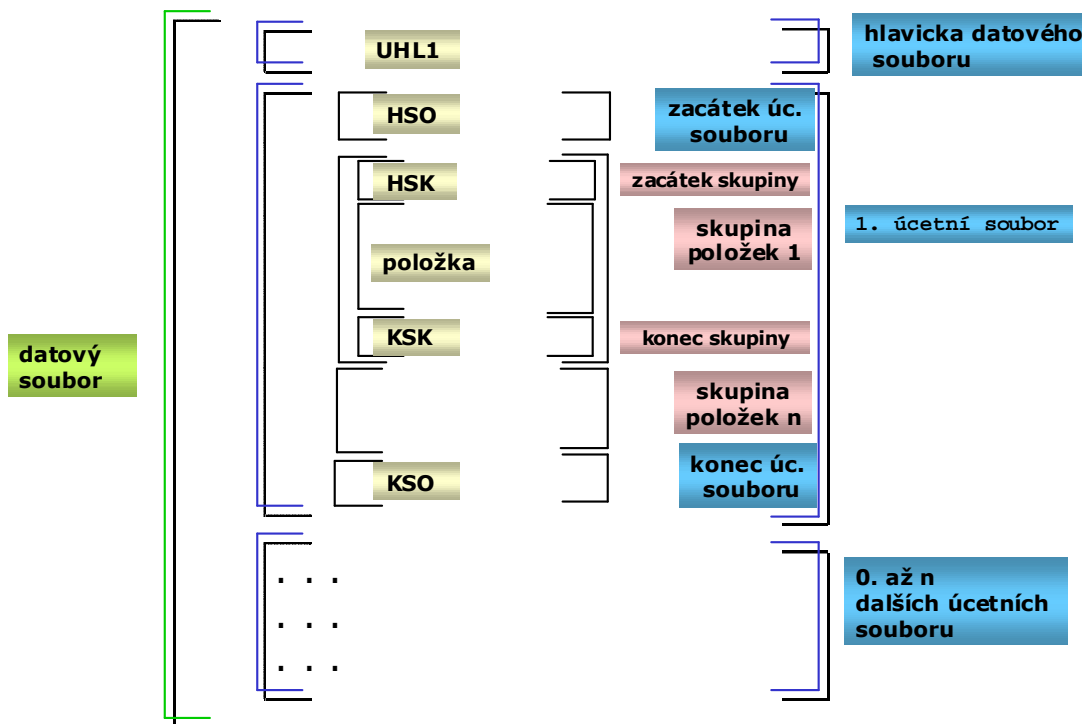
- Každý účetní soubor má definován společný druh dat (v jednom účetním souboru **mohou být jenom úhrady**):
 - maximální velikost účetního souboru,
 - účetní soubor ve formátu ABO může obsahovat maximálně 99 999 položek,
 - v případě nutnosti odeslání většího množství platebních příkazů je zapotřebí rozdělit platby do více dávek.
- Doporučená velikost účetního souboru:
 - přestože účetní soubor může obsahovat maximálně 99 999 položek, doporučujeme, aby horní hranice tohoto limitu byla používána pouze ve výjimečných případech. V rámci jednoho účetního souboru doporučujeme odesílat nejvíce 90 000 položek.
- Skupina položek začíná HSK a končí KSK, kde každá obsahuje jednu nebo více položek:
 - každá skupina položek má definovanou společnou splatnost a kontrolní součet částek ve skupině.
- Položka může být ve dvou podobách:
 - hromadný platební příkaz
 - má předdefinovaný účet v HSK,
 - vlastní položky již mají jen protiúčet, částku, VS, KS a nepovinný SS.
 - jednotlivý platební příkaz
 - nemají účet v HSK (nebo je nulový),
 - vlastní položka má účet, protiúčet, částku, VS, KS a nepovinný SS.
- Jednoznačnost položky v rámci dne je definována:
 - Datem vytvoření (v UHL1) + číslem účetního souboru v HSO + sekvenčním číslem platby přidělené během IMPORTU dané platbě dle pořadí v souboru.
 - je zajištěno protažení jednoznačné identifikace i do zpracované transakce a dostupnost v EXPORTU (sss číslo souboru generované klientem a nnnn sekvenční číslo položky doplněné při importu dle pořadí).
- Čísla účtu jsou v edičním formátu (bez přehazování pozic) a skládají se ze dvou částí:
 - předčíslí 0-6 znaků (nepovinné),
 - číslo 2-10 znaků,
 - povolen oddělovač "-" mezi číslem a předčíslem účtu.
- Částka udávána v haléřích. Neudává se znaménko, to je odvozeno z druhu dat (1501 úhrada).
- Jednotlivá pole jsou oddělena oddělovačem – mezerou.
- Existují i pole pouze volitelná, která nemusí být uvedena (např. Specifický symbol).
- Rozsah polí je volný, kdy je uveden minimální až maximální počet znaků přímo ve formátu.
- Jednotlivé řádky jsou ukončeny CRLF.
- **Poznámka:**
 - pole v položce formátu ABO jsou oddělena oddělovačem – mezerou, Specifický symbol a AV nemusí být uvedeno, numerické hodnoty mohou a nemusí být doplněny nevýznamovými nulami, na konci záznamu je CRLF. Mezi posledním povinným polem položky a CRLF mohou být mezery.
 - ve formátu ABO není možné předávat rušící dávky,
 - povolené Konstantní symboly dle vyhlášky NBS.



KB

Klientský formát ABO

IMPORT ve formátu ABO



Formát ABO:

Záznam UHL1 - první záznam v souboru:

Poř. číslo	Název	Délka min.	Délka max.	Obsah	Offset	Odkaz	Poznámka	Chyba u validovaných polí pokud neplatí předpoklad	Typ chyby
1.	Typ zprávy	4	4	UHL1	0			Chybí UHL1	E
2.	Datum vytvoření	6	6	ddmmrr	4	1	aktuální datum vytvoření dat DDMMRR, datum nemá vztah ke splatnosti položek v souboru	1. neplatné datum 2. datum vytvoření není aktuální datum (pokud zapnuta validace Data vytvoření = aktuální den) 3. datum vytvoření může být pouze v rozsahu -31 až +364 dní, pokud je volba bez validace na Datum vytvoření	E E
3.	Zkrácený název klienta	20	20	aaaaaaaa aaaaaaaa aaaa	10		slouží pro klienta a není kontrolováno		
4.	Číslo klienta	10	10	nnnnnnnn nn	30		nevyužívá se, ignorováno		
5.	Počátek intervalu účetních souborů	3	3	nnn	40		Interval účetních souborů – použit pro kontrolu hlaviček účetních souborů. Počátek definovaný klientem (Tvar 000 – 999)	1. Není definován počátek intervalu účetních souborů	E E
6.	Konec intervalu účetních souborů	3	3	nnn	43		1. Interval účetních souborů – použit pro kontrolu hlaviček účetních souborů. Konec definovaný	1. Není definován konec intervalu účetních souborů	E

**KB****Klientský formát ABO**

							klientem (Tvar 000 – 999)		
7.	Pevná část zabezpečení	0	6		46		nevyužívá se, ignorováno		
8.	Soukromá část zabezpečení	0	6		46 až 52		nevyužívá se, ignorováno		
9.	Koncový znak	2	2	CRLF	46 až 58				

Poznámka 1: Doporučuje se klientům stanovit interval souborů od 1 do 999, protože v elektronickém výpise (GPC soubor) je číslo souboru nulové, pokud transakce nevstoupila přes vstupní dávkové soubory prostřednictvím Profibanky. Je nutné pro snazší párování na straně klientského účetnictví.

Účetní soubor:

Vstupní data do datového souboru jsou podle svého charakteru sdružována do účetních souborů. Charakter dat určuje položka Druh dat (úhrada).

Záznam HSO – hlavička účetního souboru:

Poř. číslo	Název	Délka min.	Délka max.	Obsah	Offset	Odkaz	Poznámka	Chyba u validovaných polí pokud neplatí předpoklad	Typ chyby
1.	Typ zprávy	1	1	1	0			Chybí hlavička účetního souboru	E
2.	Separátor	1	1	mezera	1				
3.	Druh dat	4	4	1501	2	6	1501=úhrady	Chybný druh dat	E
4.	Separátor	1	1	mezera	6				
5.	Číslo účetního souboru	6	6	sssppp	7	2	sss musí být v intervalu souborů v UHL1, dané číslo smí být během aktuálního dne úspěšně importováno jednou, ppp se nevaliduje	1. Číslo souboru není z definovaného intervalu v UHL1 2. Duplicitní číslo souboru v rámci dne vytvoření	E E
6.	Separátor	1	1	mezera	13				
7.	Směrový kód banky	4	4	8100	14	9		Chybný kód banky	E
8.	Koncový znak	2	2	CRLF	18				

Konec KSO – konec účetního souboru:

Poř. číslo	Název	Délka min.	Délka max.	Obsah	Offset	Poznámka	Chyba u validovaných polí pokud neplatí předpoklad	Typ chyby
1.	Typ zprávy	1	1	5	0		Chybí konec účetního souboru	E
2.	Separátor	1	1	mezera	1			
3.	Znak plus	1	1	+	2		Chybný formát KSO	E
4.	Koncový znak	2	2	CRLF	3			

Skupina položek:

Účetní soubory jsou členěny do skupin. Každá skupina je v účetním souboru ohraničena hlavičkou a koncem skupiny. Částka uvedená v hlavičce skupiny se musí rovnat součtu částek jednotlivých položek skupiny. Datum splatnosti uvedené v hlavičce platí pro celou skupinu. Jeden účetní soubor může obsahovat skupiny s různými daty splatnosti. Datum splatnosti nesmí být do minulosti a více než 364 dní kupředu. Číslo účtu příkaze se do hlavičky skupiny uvádí pouze v případě skupiny hromadných příkazů (potom není uveden ve vlastním příkaze). Ve skupině jednotlivých příkazů bývá pole číslo účtu vynecháno, ale může být také vyplněno nulami. Hlavička skupiny hromadných příkazů obsahuje 4 pole. Hlavička skupiny jednotlivých příkazů obsahuje 3 pole (pokud je nulový účet vyplněn, potom 4 pole).

**KB****Klientský formát ABO****Záznam HSK – hlavička skupiny položek:**

Poř. číslo	Název	Délka min.	Délka max.	Obsah	Offset	Odkaz	Poznámka	Chyba u validovaných polí pokud neplatí předpoklad	Typ chyby
1.	Typ zprávy	1	1	2	0			Chybí hlavička skupiny položek	E
2.	Separátor	1	1	mezera	2				
3.	Číslo účtu příkazce	2	17	(nnnnnnn- nnnnnnnnn n)nn předčíslí- číslo	3	10	<ul style="list-style-type: none"> ■ číslo účtu příkazce pouze pro skupinu hromadných příkazů (není již uvedeno v položce). U skupiny s jednoduchými příkazy toto pole není nebo je vyplněno nulami 1n až 17n. ■ číslo účtu příkazce může a nemusí být doplněno úvodními nulami. Může obsahovat oddělovač „-“, k oddělení předčíslí a čísla účtu. Oba prvky mohou a nemusí obsahovat úvodní nuly, ale nesmí obsahovat mezery. a) smí být použita jen jedna pomlčka. b) max. počet míst před pomlčkou 6. c) max. počet míst za pomlčkou 10. d) min. počet číslic za pomlčkou 2. 	Chybný účet	E
4.	Separátor	1	1	mezera	5 až 20				
5.	Součet částek jednotlivých položek	1	14	(nnnnnnnnn nnnnn)n	6 až 21		součet částek ve skupině musí být roven této hodnotě	Součet položek ve skupině neodpovídá hlavičce skupiny	E
6.	Separátor	1	1	mezera	7 až 35				
7.	Datum splatnosti	6	6	ddmmrr	8 až 36	4	Datum splatnosti ddmrr	Chybný formát data splatnosti v HSK	E
8.	Koncový znak	2	2	CRLF	14 až 42				

Konec KSK – konec skupiny položek:

Poř. číslo	Název	Délka min.	Délka max.	Obsah	Offset	Poznámka	Chyba u validovaných polí pokud neplatí předpoklad	Typ chyby
1.	Typ zprávy	1	1	3	0		Chybí konec skupiny položek	E
2.	Separátor	1	1	mezera	1			
3.	Znak plus	1	1	+	2		Chybný formát KSK	E
4.	Koncový znak	2	2	CRLF	3			

**KB****Klientský formát ABO****Platba:**

V importovaném souboru mohou být jednoduché nebo hromadné platební příkazy, kde úhrada je definována v hlavičce účetního souboru a typ příkazu jednoduchý/hromadný je definován ve skupině položek. Ve skupině položek je dále definován datum splatnosti.

Jednoduchý platební příkaz má 5 až 7 polí. Číslo účtu debet, účtu kredit, částka, VS, KS, (SS), (AV).

Hromadný platební příkaz má 4 až 6 polí. Číslo účtu kredit u platby, částka, VS, KS, (SS), (AV).

Poř. číslo	Název	Délka min.	Délka max.	Obsah	Offset	Odkaz	Poznámka	Chyba u validovaných polí pokud neplatí předpoklad	Typ chyby
1.	Číslo účtu debet	2	17	(nnnnnn- nnnnnnnnnn)nn předčíslí-číslí	0	10 (úhrada)	<ul style="list-style-type: none"> ■ číslo účtu příkazce pouze pro jednotlivý příkaz (pokud není uveden již v HSK). U skupiny s hromadnými příkazy toto pole není. ■ číslo účtu příkazce může a nemusí být doplněno úvodními nulami. Může obsahovat oddělovač „-“ k oddělení předčíslí a čísla účtu. Oba prvky mohou a nemusí obsahovat úvodní nuly. a) smí být použita jen jedna pomlčka. b) max. počet míst před pomlčkou 6. c) max. počet míst za pomlčkou 10. d) min. počet číslic za pomlčkou 2. 	Chybný účet	E
2.	Separátor	1	1	mezera	2 až 17				
3.	Číslo účtu kredit	2	17	(nnnnnn- nnnnnnnnnn)nn předčíslí-číslí	3 až 18	10 (úhrada)	<ul style="list-style-type: none"> ■ pokud je použit oddělovač „-“ předčíslí může a nemusí mít úvodní nuly, číslo účtu kredit může a nemusí mít úvodní nuly ■ bude převedeno na 16-ti bytové numerické pole a kontrolováno: a) smí být použita jen jedna pomlčka. b) max. počet míst před pomlčkou 6. c) max. počet míst za pomlčkou 10. d) min. počet číslic za pomlčkou 2. 	Chybný účet	E
4.	Separátor	1	1	mezera	5 až 35				
5.	Částka	1	14	(nnnnnnnnnnnn nn)n	6 až 36	5	nevýznamové nuly mohou nebo nemusí být doplňovány (nesmí být zaměněny)	chybná částka	E

**KB****Klientský formát ABO**

							mezerami). částka nesmí být nula		
6.	Separátor	1	1	mezera	7 až 50				E
7.	Variabilní symbol	1	10	(nnnnnnnnn)n	8 až 51	11	nevýznamové nuly mohou nebo nemusí být doplňovány (nesmí být zaměněny mezerami). Není-li VS použit, je vyplněna 0.	Chybí VS	E
8.	Separátor	1	1	mezera	9 až 61				E
9.	Konstantní symbol	8	10	(nnnnnnnnn)n nnnnnnn	10 až 62	7, 13	nevýznamové nuly mohou nebo nemusí být doplňovány (nesmí být zaměněny mezerami). Nesmí být 0. Musí mít nejméně 8 pozic, protože pozice 5 až 8 zprava jsou kódem banky příjemce.	Chybí kód banky příjemce. Chybí KS.	E
10.	Separátor	1	1	mezera	18 až 72		pokud nenásleduje SS, nemusí být separátor použit.		E
11.	Specifický symbol	0	10	(nnnnnnnnn)n	19 až 73	12	nevýznamové nuly mohou nebo nemusí být doplňovány (nesmí být zaměněny mezerami). Není-li SS použit, je vyplněna 0 nebo je pole vynecháno.	Chybí SS.	
12.	Separátor	1	1	mezera	19 až 83		pokud nenásleduje AV, není separátor použit.		E
13.	AV pole	0	146	AV:AV1 AV2 AV3 AV4	20 až 84		textová poznámka, která lze připojit. Skládá se ze 4 samostatných nepovinných podpolí po 35 znacích oddělených (ASCII 124). Pole je uvozeno konstantou AV: V případě použití jen části podpole není nutno další zbývající uvádět.		
14.	Koncový znak	2	2	CRLF	20 až 230				

VZOR souboru:

UHL1040601ZKUSEBNI KLIENT 1201509797100120

1 1501 100068 8100

2 00000005201 070102

1107160287 500005-2267100237 5201 1 0181000558

3 +

2 00000005201 070102

500005-2267120297 1107160287 5201 1 0981000558 2 AV:Platba za elektrinu za mesiac leden. |Faktura - 89aj456

3 +

5 +

**KB****Klientský formát ABO****Pravidla detekce účetních polí v závislosti na typu příkazu**

(hromadný/jednoduchý):

Číslo validace (odkaz)	Jméno ve formátu	Pořadí pole v záznamu hromadného příkazu	Pořadí pole v záznamu jednoduchého příkazu	Použité pravidlo při validaci
1	Datum kódu	2. pole UHL1	2. pole UHL1	1. platné datum RRRRMMDD 2. rovno aktuálnímu datu
2	Číslo účetního souboru (sss)	3. pole HSO (pozice1-3)	3. pole HSO (pozice1-3)	sss musí být v intervalu souborů v UHL1 dané číslo smí být během aktuálního dne úspěšně importováno jednou další pozice tohoto pole (4-6) - ppp se nevaliduje
3	Sekvenční číslo platby	je generováno během IMPORTU		číslo účetního souboru + datum kódu + sekvenční číslo platby musí být jednoznačné a vrací se v elektronickém výpise v rámci Čísla dokladu.
4	Datum splatnosti	poslední HSK	poslední HSK	1. platné datum RRRRMMDD 2. není menší než aktuální 3. rovno aktuálnímu datu nebo maximálně +364 dní 4. nesmí být svátkem nebo dnem volna v kalendáři
5	Částka platby	2. pole Platba	3. pole Platba	1. numerika 2. není nula
6	Druh dat	2. pole HSO	2. pole HSO	Je-li 1501 potom = úhrada
7	Konstantní symbol	4. pole Platba	5. pole Platba	Smí obsahovat na pozicích 7 - 10 (zleva) pouze povolené KS.
8	AV pole	5. nebo 6. pole Platba (závisí na přítomnosti SS)	6. nebo 7. pole Platba (závisí na přítomnosti SS)	nevaliduje se a je předáváno do zpracování pouze ve službách, která nabízí formát ABO 78,79
9	Směrový kód banky	Poslední pole HSO	Poslední pole HSO	8100
10	Číslo účtu příkazce	2. pole HSK	1. pole pro úhradu Platba	1. numerika 2. modulo 11 3. není 0 4. přístupová práva 5. nesmí se rovnat protiúctu, pokud je v rámci KBSK 6. stav účtu musí být A a typ účtu CK nebo TD
11	Variabilní symbol	3. pole Platba	4. pole Platba	musí být numerický
12	Specifický symbol (nepovinné pole)	5. pole Platba	6. pole Platba	musí být numerický
13	Kód banky protiúctu (Konstantní symbol 3-6 pozice zleva)	4. pole Platba	5. pole Platba	Obsažen v číselníku bank
14	Číslo protiúctu	1. pole Platba	2. pole pro úhradu Platba -	1. numerika 2. modulo 11 3. není 0



2.2 Formát ABO – Elektronický výpis – Export

- Export (GPC soubor) je formou elektronického výpisu banky.
- Elektronický výpis má pevnou délku.
- Elektronický výpis obsahuje:
 - **jeden obrátový záznam** za účet a den zpracování s číslem výpisu, který je odvozen z číslování denních výpisů při pohybu (číslování je v rámci roku a při přechodu do nového roku je nastaveno na 0).
 - **n transakcí** vztahených k danému účtu a dni zpracování. Transakce jsou řazeny ve výpise dle sekvenčního čísla zpracování přiděleného během zpracování v centrálním systému.
 - **je tříděn** podle Data zpracování, Čísla účtu, Typu vět a Pořadové číslo transakce přidělené při zpracování v centrálním systému.
- Každá transakce zadaná IMPORTEM z dávky obsahuje i identifikaci zadanou klientem. Ve formátu ABO je to číslo souboru, předané ve vstupním souboru (sss) a sekvenční číslo (nnnnn) přidělené při IMPORTU dle pořadí platby v souboru. Tato identifikace je vrácena klientovi ve formátu ABO v Čísle dokladu (sss pozice 40-42, nnnnn pozice 43-48 - doráženo doprava s úvodními nulami). Identifikace se vrací pouze v případě, že byla zachována konzistence vstupu (IMPORT i EXPORT ve stejném formátu). Jinak je na těchto pozicích sss=000 a nnnnn=sekvenční číslo přidělené během zpracování v centrálním systému KBSK.
- Konstantní symbol v rámci formátu ABO umožňuje zadat pouze 4 pozice, protože v rámci formátu ABO se předávají i informace o kódu banky. V rámci GPC tedy obdržíte 4 poslední znaky z KS, které předepisuje NBS u některých typů plateb jako povinné.
- Elektronický výpis = EXPORT je možno vytvořit za každý typ účtu (CK, TD, BL).
- Je možné označit několik dní zpracování a několik účtů a vyžádat stažení do jednoho souboru. V tomto případě jsou informace řazeny takto:
 - **Datum zpracování 1**
 - **účet 1**
 - obrátová položka
 - n transakčních položek
 - **účet 2**
 - obrátová položka
 - n transakčních položek
 - **účet n**
 - obrátová položka
 - n transakčních položek
 - **Datum zpracování 2**
 - **účet 1**
 - obrátová položka
 - n transakčních položek
 - **účet 2**
 - obrátová položka
 - n transakčních položek
 - **účet n**
 - obrátová položka
 - n transakčních položek
 - **Datum zpracování n**
 - **účet 1**
 - obrátová položka
 - n transakčních položek
 - **účet 2**
 - obrátová položka
 - n transakčních položek



KB

Klientský formát ABO

- účet n
 - obratová položka
 - n transakčních položek

Čísla účtů jsou ve vnitřním formátu kde:

ediční formát

N1	N2	N3	N4	N5	N6	N7	N8	N9	N10	N11	N12	N13	N14	N15	N16
----	----	----	----	----	----	----	----	----	-----	-----	-----	-----	-----	-----	-----

vnitřní formát

N16	N14	N15	N12	N7	N8	N9	N10	N11	N13	N1	N2	N3	N4	N5	N6
-----	-----	-----	-----	----	----	----	-----	-----	-----	----	----	----	----	----	----

Odběratel média má možnost ověřit si obsah formátu ABO např. tak, že pro jednotlivé záznamy typu 75 provede následující kontrolní součty:

$$NZ = SZ - OD + OK,$$

$$OD = \text{suma POL s KU} = 1 \text{ nebo } 4 \text{ (pro KU=1 +, KU=4 -),}$$

$$OK = \text{suma POL s KU=2 nebo } 5 \text{ (pro KU=2 +, KU=5 -),}$$

kde:

NZ - nový zůstatek,

SZ - starý zůstatek,

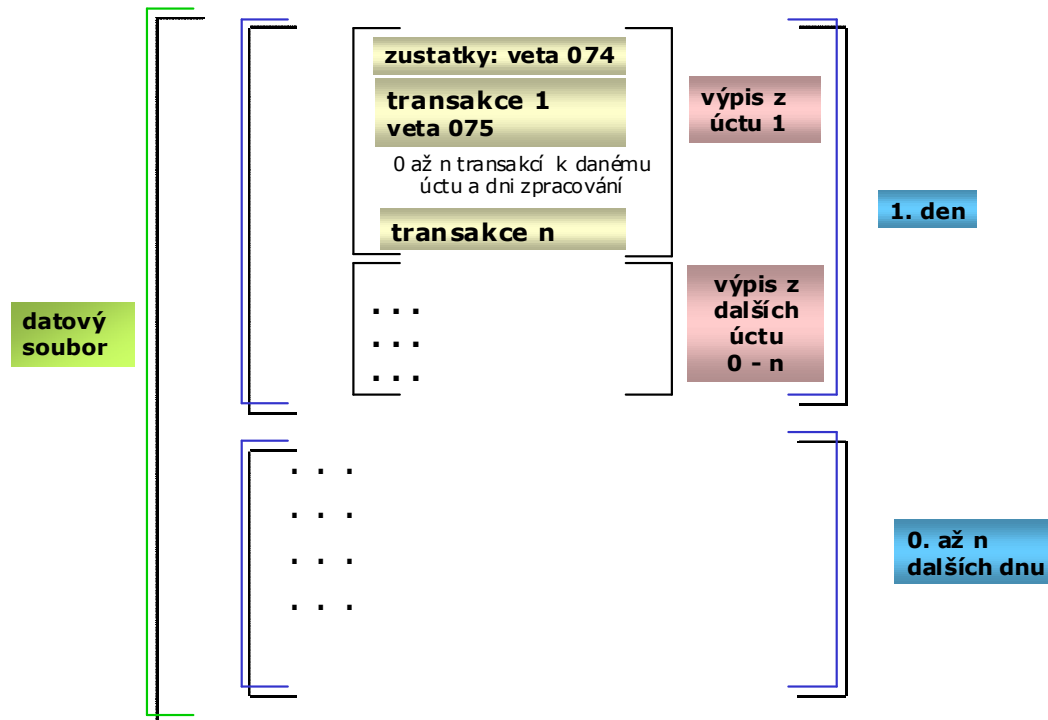
OD - obraty debet,

OK - obraty kredit,

POL - záznamy typu "obratová položka v Kč",

KU - kód účtování: 1 - položka debet, 2 - položka kredit, 4 - storno položky debet, 5 - storno položky kredit.

EXPORT ve formátu ABO



**KB****Klientský formát ABO****Věta obratová = věta 74**

Poř. číslo	jméno ve formátu	Délka	Pozice	Typ pole	konstanta
1.	Typ záznamu	3	1 - 3	Konstanta	074
2.	Číslo účtu klienta	16	4 - 19	N(16)	16-ti místné numerické pole s číslem účtu ve vnitřním formátu
3.	Zkrácený název účtu klienta	20	20 - 39	A(20)	
4.	Datum starého zůstatku	6	40 - 45	ddmmrr	tvar ddmrr
5.	Starý zůstatek	14	46 - 59	N(14)	Nový zůstatek - obraty kredit + obraty debet
6.	Znaménko starého zůstatku	1	60 - 60	Konstanta	předchozí pole > 0 = + < 0 = -
7.	Nový zůstatek	14	61 - 74	N(14)	Běžný zůstatek po nočním zpracování v centrálním systému KBSK
8.	Znaménko nového zůstatku	1	75 - 75	Konstanta	předchozí pole > 0 = + < 0 = -
9.	Obraty debet	14	76 - 89	N(14)	transakce Debet - transakce storno Debet
10.	Znaménko obrátů debet	1	90 - 90	Konstanta	předchozí pole > 0 = 0 < 0 = -
11.	Obraty kredit	14	91 - 104	N(14)	transakce Kredit - transakce storno Kredit
12.	Znaménko obrátů kredit	1	105 - 105	Konstanta	předchozí pole > 0 = 0 < 0 = -
13.	Pořadové číslo výpisu	3	106 - 108	NNN	pořadové číslo výpisu při pohybu od začátku roku
14.	Datum účtování	6	109 - 114	ddmmrr	Datum účtování (Processing Date) v centrálním systému KBSK. Tvar ddmrr
15.	IBAN (část před vlastním účtem)	8	115 - 122		kód země, modulo97, kód banky
16.	Označení kanálu DCS	2	123 - 124	Konstanta	PCB=„PB“
17.	Filler	4	125 - 128		Mezery
18.	Koncové pole	2	129 - 130		CRLF

Věta transakční = věta 75

Poř. číslo	jméno ve formátu	Délka	Pozice	Typ pole	konstanta
1.	Typ záznamu	3	1 - 3	Konstanta	075
2.	Číslo účtu klienta	16	4 - 19	N(16)	16-ti místné numerické pole s číslem účtu ve vnitřním formátu
3.	Číslo protiúčtu	16	20 - 35	N(16)	16-ti místné numerické pole s číslem účtu ve vnitřním formátu
4.	Číslo dokladu (část 1)	4	36 - 39	NNNN	Datum pořízení ve tvaru mmdd
5.	Číslo dokladu (část 2) příkazy nezadané dávkou daným klientem	3	40 - 42	Konstanta	000
5.	Číslo dokladu (část 2) pro příkazy zadané dávkou klientem jako ABO - číslo souboru	3	40 - 42	NNN	hodnota sss zadaná v Importovaném ABO
6.	Číslo dokladu (část 3) pro příkazy nezadané dávkou klientem - číslování DI	6	43 - 48	NNNNNN	nnnnnn – pořadové číslo přidělené během zpracování v centrálním účetním systému
6.	Číslo dokladu (část 3) pro příkazy zadané klientem jako ABO - přidělené sekvenční číslo při IMPORTU	6	43 - 48	NNNNNN	nnnnnn sekvenční číslo generované během IMPORTU daného ABO souboru
8.	Částka	12	49 - 60	N(12)	částka platby v haléřích (dvě pomyslná desetinná místa)
9.	Kód účtování	1	61 - 61	N	1=debet, 2=kredit, 4=storno debet, 5= storno kredit
10.	Variabilní symbol	10	62 - 71	N(10)	
11.	Konstantní symbol	10	72 - 81	N(10)	
12.	Kód banky	4	74 - 77	N(4)	v Konstantním symbolu na pozicích 3 - 6 zleva
13.	Specifický symbol	10	82 - 91	N(10)	
14.	Valuta	6	92 - 97	ddmmrr	Pokud je valuta = datum účtování (věta 74), potom je hodnota 000000. Jinak obsahuje konkrétní datum Valuty převzatý z Data splatnosti (Value Date) tvar DDMMRR
15.	Doplňující údaj	20	98 - 117	A(20)	Jméno partnera nebo doplňující údaj banky.

**KB****Klientský formát ABO**

16.	Kód změny položky	1	118 - 118	Konstanta	vždy 0
17.	Druh dat	4	119 - 122	NNNN	r=1 pro EUR, 2 pro cizí měnu m=0 pokud nebylo zadáno elektronicky, 5 pokud bylo zpracováno dávkou, 7 pokud přišlo přes clearing. oo=01 pro úhradu
18.	Datum odepsání	6	123-128	ddmmrr	Datum odepsání částky (Cleared Date) u: <ul style="list-style-type: none"> Došlé platby z partnerského účtu v KBSK nebo JB Vyšlé platby z klientského účtu v KBSK
19.	Koncové pole	2	129-130		CRLF

Vzor souboru:

0747258226710500005KLIENT TEST 9

26120100000485720324+00000485725525+0000000000000000000000052010001271201

075725822671050000572341107300000001227000000001000000005201200000000105810005580000000

001000000ADAMOVSKE STROJIRNY 01501271201

2.3 Formát ABO – Elektronický výpis – Export (78, 79)

GPC soubor, kde jsou volně navázány další dva druhy vět 78 a 79. V těchto větách je možné stáhnout obsah AV pole. Skladba souboru tedy je klasická za 1 účet a 1 den 1 obratová věta a n položkových:

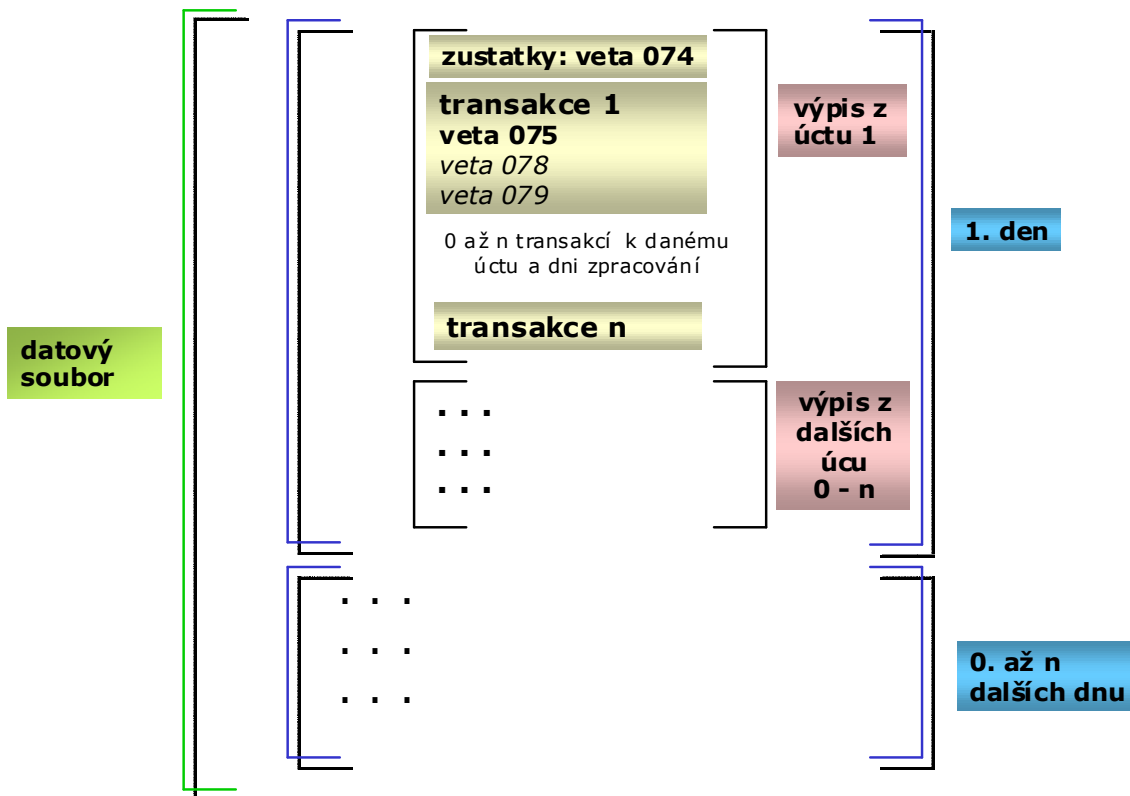
- obratová věta 74,
- položková věta 75,
- položková věta 78 (pokud je vyplněno AV pole jeden z prvních dvou řádků),
- položková věta 79 (pokud je vyplněno AV pole jeden z druhých dvou řádků).



KB

Klientský formát ABO

EXPORT ve formátu ABO 78,79



Poznámka: rádek 078 a 079 je vyplněn pouze v případě, že transakce obsahuje text v AV poli

věta 074 je stejná jako u formátu ABO - Export

věta 075 je stejná jako u formátu ABO - Export

věta 078

vytváří se pouze je-li prvních 70 bytů pole AV_field zleva jiné než mezery

Poř. číslo	Jméno ve formátu	Délka	Pozice	Typ pole	Konstanta
1.	Typ záznamu	3	1 - 3	Konstanta	078
2.	Pole AV1 - 2	2x35	4 - 73	A(70)	AV pole (prvních 70 znaků)
3.	CRLF		74 - 75		CRLF

věta 079

vytváří se pouze je-li druhých 70 bytů pole AV_field zleva jiné než mezery

Poř. číslo	Jméno ve formátu	Délka	Pozice	Typ pole	Konstanta
1.	Typ záznamu	3	1 - 3	Konstanta	078
2.	Pole AV3 - 4	2x35	4 - 73	A(70)	AV pole (posledních 70 znaků)
3.	CRLF		74 - 75		CRLF

Vzor souboru:

0747258226710500005KLIENT TEST 9

26120100000485720324+00000485725525+0000000000000000000000052010001271201

07572582267105000057234110730000000122700000000100000000520120000000010581000558000000

001000000ADAMOVSKE STROJIRNY 01501271201

078Platba za elektrinu za mesiac leden.Faktura - 89aj456