

**Klientský formát BEST podporovaný v KB  
platný od 23. 10. 2010**

## Obsah

<b>1</b>	<b>Úvod .....</b>	<b>3</b>
1.1	Účel dokumentu .....	3
1.2	Charakteristiky formátu BEST .....	5
<b>2</b>	<b>Formální kontrola v případě formátu BEST.....</b>	<b>5</b>
2.1	Domácí platby .....	5
2.1.1	Všeobecné informace .....	5
2.1.2	Popis importních polí .....	6
2.1.3	Popis validací polí.....	8
2.2	Zahraniční platby .....	10
2.2.1	Všeobecné informace .....	10
2.2.2	Popis importních polí .....	11
2.2.3	Popis validací polí.....	13
2.3	EXPORT - základní informace.....	17
2.4	Elektronický výpis popis struktury formátu .....	18
2.4.1	Všeobecné informace.....	18
2.4.2	Popis exportních polí .....	19

## Definice použitých zkratk

Zkratka	Popis
BEST	Standardní formát dat, podporovaný aplikacemi přímého bankovníctví KB
A (stav účtu)	Aktivní účet
AS	Aplikační server
AV	Zpráva pro příjemce - slovní popis určený příjemci platby
BEN	Typ poplatku - platí příjemce
BL	Úvěry podnikům
CK	Běžné účty
CL	Úvěrové karty
CM	Cizí měna
ČNB	Česká národní banka
ČR	Česká republika
DB	Databáze
DC	Přímý kanál – produkt Přímého bankovníctví pro dávkový přenos transakcí
DCS	Direct Channel Systems - Kanály přímého bankovníctví
DP	Domácí platba
EDI	Kanál používaný pro klienty s velkým objemem transakcí. Označuje rovněž formát dat používaný pro tento kanál
EHP	Evropský hospodářský prostor
EU	Evropská unie
ID	Identifikátor - unikátní označení jednotky dat (transakce, dávky, platebního příkazu apod.)
JPÚ	Jiný peněžní ústav
KB	Komerční banka

KBI	Kirchman Bankway International – centrální účetní systém KB
KS	Konstantní symbol
MB	Klientská aplikace internetového bankovníctví KB PC banking – Mojebanka
MF	Mainframe – centrální systém KB
NCC	National Clearing Code – Národní kód banky (obdobu kódu banky v tuzemsku)
OUR	Typ poplatku - platí plátce
PCB	Klientská aplikace internetového bankovníctví KB PC banking – Profibanka
PL	Půjčky jednotlivcům
RL	Půjčky na nemovitosti
SEPA	Single Euro Payment Area – jednotné platební prostředí v rámci EU
SHA	Typ poplatku - platí oba
SS	Specifický symbol
SV	Spořicí účty
SW	Software
TD	Termínované vklady
TH	Transakční historie
VS	Variabilní symbol
ZPL	Zahraniční platba

## 1 Úvod

### 1.1 Účel dokumentu

Služby, které jsou nabízeny v KB prostřednictvím aplikačního serveru a umožňují práci s dávkami jsou ve formátu BEST:

- Mojebanka
- Profibanka
- Přímý kanál

Účelem tohoto dokumentu je popis formátu BEST a požadovaných validací při IMPORTU dat a definice konstrukce EXPORTU dat ve vazbě na návazné účetní SW klientů. Tento IMPORT a EXPORT se týká služeb Přímého bankovníctví KB.

Popis je členěn do následujících skupin:

- Import
  - deklarace polí formátu pro domácí platby
  - souhrn validací polí domácích plateb
  - deklarace polí formátu pro zahraniční platby
  - souhrn validací polí zahraničních plateb
- Export
  - deklarace polí formátu elektronického výpisu
- Typy detekovaných chyb mohou být dvou kategorií
  - E = error - tato chyba způsobuje odmítnutí

- W = warning - tato chyba je pouze varování a nezpůsobí odmítnutí a ponechání dávky ve zpracování je věcí klienta (není uplatněna v DC)

## 1.2 Charakteristiky formátu BEST

Stručná charakteristika formátu BEST:

- **formát BEST** obsahuje
  - Domácí platební příkazy (Import): účetní i neúčetní údaje blížíci se rozsahu normy UN/EDIFACT v rámci domácích platebních příkazů.
  - Zahraniční platební příkazy (Import): účetní i neúčetní údaje odvozené od potřeb SWIFTových zpráv v rámci zahraničních platebních příkazů.
  - Elektronický výpis (Export): účetní i neúčetní údaje poskytované na papírovém výpisu a všech identifikačních údajů a poznámek vážících k dané transakci.
- **Kódová stránka**
  - DC - je vyžadována windows-1250 – *Windows Eastern European* (Řádkování Windows CRLF)
  - PCB - je vyžadována windows-1250 – *Windows Eastern European* (Řádkování PCB zvládá jak Windows CRLF (#13#10) tak i Unix LF (#10) a rovněž MAC CR (#13)
  - MB - je vyžadována windows-1250 – *Windows Eastern European* (Řádkování Windows CRLF)

## 2 Formální kontrola v případě formátu BEST

Poznámka:

- všechna textová pole je nutné dorážet doleva (formát „X“) a všechna numerická pole dorážet doprava (formát „9“). U částek je formát s pomyslnou desetinnou částkou značenou ve formátu „V“).
- default hodnoty pro textová pole jsou mezery
- default hodnoty pro numerická pole jsou nuly

### 2.1 Domácí platby

#### 2.1.1 Všeobecné informace

Soubor plateb obsahuje 1 hlavičku, n plateb a 1 patičku. Délky věty je **fixní 353 bytů**.

Zadání priority v platbě - standardně je dávkou předaná platba zpracována v KBI s prioritou 5. KBI rozlišuje priority 0 - 9, kde 9 je nejnižší priorita. Priority 0 až 2 jsou systémové a klient je nesmí použít. Prioritu je možné zadat v Poznámce příkazce nebo Poznámce partnera jako následující řetězec "priorita X", kde X je 3 až 9.

**Poznámka:** pokud potřebuje klient poznámky využít pro jiné účely může zadat prioritu také v rámci K symbolu na 2. Pozici zleva hodnotou 3 až 9, kde jsou uplatněna stejná pravidla jako je definováno výše. Při detekci zvolené priority se postupuje tak, že nejdříve je vyhodnocena Poznámka debet potom Poznámka Kredit a nakonec K symbol. Jakmile je nalezen požadovaný řetězec a hodnota nepokračuje se v dalším vyhodnocování v rámci platby (např Poznámka debet = Priorita 5, Poznámka Kredit = Priorita 3 a K symbol = 0400008888. Potom bude vyhodnocena požadovaná Priorita jako 5.

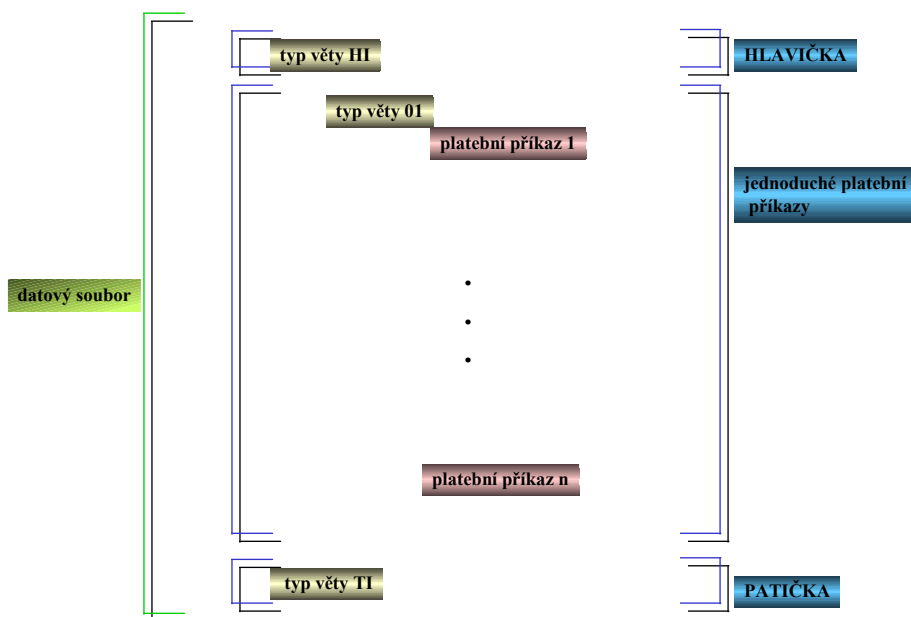
- Kontrola celistvosti souboru - počet plateb (v patičce) = počtu plateb v souboru, Kontrolní součet (v patičce) = součet absolutních hodnot všech částek plateb v souboru
- Nepovolené Konstantní symboly dle vyhlášky ČNB (aktuální seznam v nápovědě aplikací Mojebanka a Profibanka)
  - 0178 Zaručené šeky
  - 1178 Platební karty
  - 2178 Šeky nad 6500 Kč
  - 3178 Bankovní šeky k zúčtování
  - ???9 Hotovost
  - ???3 Šeky v krátké cestě
  - ???5 Storna
  - 0006 neexistující účet
  - ???1 exekuce

- ??51 exekuce
- 0898 POPLATKY
- **Je možné zadávat pouze jednoduché platební příkazy:**
  - platby v CZK v rámci KB (inkaso i úhrady – standardní)
  - platby v CM v rámci KB (inkaso i úhrady bez konverze - účet i protiúčet stejná měna)
  - úhrady v CM v rámci KB s konverzí (účet a protiúčet různá měna)
  - úhrady v CM s domluveným kurzem FOREX v rámci KB
  - úhrady z CM nebo CZK do CZK směřovány do Jiné Banky (normální, Expres, Expres s avízem)

Ve službě Přímý kanál (DC) je možné předávat rušící dávky, kde v dané dávce musí být pouze příkazy, které klient vyžaduje zrušit. Informace o tom, že se jedná o rušení je v hlavičce dávky (konstanta CAN), kdy nezávisle na typu věty jsou všechny věty považovány za rušící. K rušení platby dochází, pokud není platba v konečném stavu (odmítnuto, zaúčtováno, zrušeno) a její Datum vytvoření a Sekvenční číslo platby je shodné. Rušení dávkových příkazů v aplikacích Mojebanka a Profibanka se provádí interaktivně přímo v zobrazení.

### 2.1.2 Popis importních polí

#### IMPORT ve formátu BEST



Definice obsahu dat formátu BEST

#### Hlavička: domácích plateb

poř. čís	Název	délka	off set	formát	obsah dat ve službě MB, PCB, DC
1.	Typ zprávy	2	0	X(2)	HI
2.	Filler	9	2	X(9)	nyní nevyužito = mezery
3.	Datum odeslání	6	11	rrmdd	formát RRMMDD datum odeslání (vytvoření) souboru. Pokud Typ validace Dat.Vytvoření=aktuální - musí být rovno aktuálnímu Jinak pouze formální validace (interval -31 až + 364 dnů)
4.	Identifikace souboru	14	17	X(14)	Klientovo jméno (nevalidováno)
5.	Filler	35	31	X(35)	nyní nevyužito a nekontrolováno
6.	Rušící příznak	3	66	X(3)	<b>CAN = rušící soubor</b>

	pro celý soubor				
7.	Filler	282	69	X(282)	nyní nevyužito a nekontrolováno
8.	<b>Koncový znak</b>	<b>2</b>	<b>351</b>	<b>X(2)</b>	<b>CRLF</b>

**Patička domácích plateb**

poř. čís	Název	délka	off set	formát	obsah dat ve službě MB, PCB, DC
1.	<b>Typ zprávy</b>	<b>2</b>	<b>0</b>	<b>X(2)</b>	<b>T1</b>
2.	Filler	9	2	X(9)	nyní nevyužito = mezery
3.	<b>Datum odeslání</b>	<b>6</b>	<b>11</b>	<b>rrmmdd</b>	<b>datum odeslání media</b>
4.	<b>Počet záznamů</b>	<b>6</b>	<b>17</b>	<b>9(6)</b>	<b>počet plateb v souboru</b>
5.	<b>Kontrolní součet</b>	<b>18</b>	<b>23</b>	<b>9(16)V9(2)</b>	<b>suma pole Částka všech plateb</b>
6.	Filler	310	41	X(177)	nyní nevyužito a nekontrolováno
7.	<b>Koncový znak</b>	<b>2</b>	<b>351</b>	<b>X(2)</b>	<b>CRLF</b>

**Datová věta Domácí platba**

poř. čís	Název	délka	off set	formát	obsah dat ve službě MB, PCB, DC
1.	<b>Typ věty</b>	<b>2</b>	<b>0</b>	<b>X(2)</b>	<b>01</b>
2.	<b>Sekv_No</b>	<b>5</b>	<b>2</b>	<b>X(5)</b>	<b>Sekvenční číslo položky, které musí být jedinečné pro aktuální subjekt v aktuální den vytvoření. Alfanumerické pole. Nesmí být neplatné (nepovolené znaky, prázdné (mezery), duplicitní) Povolené pouze znaky SWIFTové sady.</b>
3.	<b>Datum vytvoření</b>	<b>8</b>	<b>7</b>	<b>rrrrmmdd</b>	<b>1. platné datum RRRRMMDD 2. Pokud Typ validaceDat.Vytvoření=aktuální - musí být rovno aktuálnímu Jinak pouze formální validace (interval -31 až + 364 dnů)</b>
4.	<b>Datum splatnosti</b>	<b>8</b>	<b>15</b>	<b>rrrrmmdd</b>	<b>Datum požadované splatnosti</b>
5.	<b>Kód měny účtu</b>	<b>3</b>	<b>23</b>	<b>X(3)</b>	<b>ISO kód měny</b>
6.	<b>Částka platby</b>	<b>15</b>	<b>26</b>	<b>9(13)V9(2)</b>	<b>částka platby</b>
7.	<b>Kód operace</b>	<b>1</b>	<b>41</b>	<b>X(1)</b>	<b>0 - úhrada, 1 - inkaso</b>
8.	Kód měny protiúctu	3	42	X(3)	pokud mezery nebo nuly potom měna protiúctu = měna účtu pokud měna účtu NOT = měna protiúctu potom platba s konverzí Pokud měna protiúctu NOT CZK potom banka partnera povolena pouze 0100
9.	Kód konverze	1	45	X(1)	Pokud „P“ potom částka v měně protiúctu jinak částka v měně účtu
10.	KS	10	46	9(10)	Konstantní symbol zde je mimo jiné možné uplatnit požadavek na prioritu zpracování
11.	Zpráva AV	140	56	X(140)	zpráva pro partnera
12.	Filler	3	196	X(3)	nepoužito
13.	<b>Kód banky příkazce</b>	<b>4</b>	<b>199</b>	<b>9(4)</b>	<b>Kód banky</b>
14.	<b>Číslo účtu příkazce</b>	<b>16</b>	<b>203</b>	<b>9(16)</b>	<b>číslo účtu příkazce</b>
15.	VS příkazce	10	219	9(10)	dle připravené změny ČNB není umožněno rozlišení 2 symbolů a tento údaj bude přepsán VS partnera
16.	SS příkazce	10	229	9(10)	dle připravené změny ČNB není umožněno rozlišení 2 symbolů a tento údaj bude přepsán SS partnera
17.	Poznámka příkazce	30	239	X(30)	Poznámka příkazce zde je mimo jiné možné uplatnit požadavek na prioritu zpracování
18.	Filler	3	269	X(3)	nepoužito
19..	<b>Kód banky příjemce</b>	<b>4</b>	<b>272</b>	<b>9(4)</b>	<b>Kód banky partnera Pokud měna protiúctu CM musí být banka 0100</b>
20..	<b>Číslo účtu partnera</b>	<b>16</b>	<b>276</b>	<b>9(16)</b>	<b>Číslo účtu partnera</b>
21.	VS partnera	10	292	9(10)	jediný symbol VS, který je nyní dle ČNB možné zadat
22.	SS partnera	10	302	9(10)	jediný symbol SS, který je nyní dle ČNB možné zadat Pokud SS="9999999999" potom není v EXPORTECH transakční historie zobrazeno jméno partnera
23.	Poznámka partnera	30	312	X(30)	Poznámka partnera zde je mimo jiné možné uplatnit požadavek na prioritu zpracování
24.	Expres	1	342	X(1)	E=express A=express se SWIFTEM ostatní=standard

25.	Forex	1	343	X(1)	"Y" pro případ domluveného kurzu jinak dle kurzovního lístku kontrola zda je smlouva s dealingem
26.	Filler	7	344	X(7)	rezerva
25.	<b>Koncový znak</b>	<b>2</b>	<b>351</b>	<b>X(2)</b>	<b>CRLF</b>

### 2.1.3 Popis validací polí

Požadované kontroly:

**V Sekvenčním čísle položky smí být pouze povolené znaky pro SWIFT.**

abcdefghijklmnopqrstuvwxy  
 ABCDEFGHIJKLMNOPQRSTUVWXYZ  
 0123456789  
 /-?:().'+{  
 Space

**Hlavička** je 1. věta souboru a musí obsahovat:

poř. čís.	Název pole	Požadovaný obsah
1.	Typ zprávy (povinné pole)	HI
2.	Filler	nevalidováno
3.	Datum odeslání (povinné pole)	formát RRRMDD datum odeslání (vytvoření) souboru. Pokud zapnuta validace Dat.vytvoření=aktuální vyžadováno aktuální datum jinak pouze formální validace (interval -31 až + 364 dnů).
4.	Jméno souboru	nevalidováno
5.	Filler	nevalidováno
6.	Rušící příznak	pokud „CAN“ jedná se o rušící soubor
7.	Filler	nevalidováno
8..	Koncový znak	CRLF

**Patička** je poslední věta souboru a musí obsahovat:

poř. čís.	Název pole	Požadovaný obsah
1.	Typ zprávy (povinné pole)	TI
2.	Filler	nevalidováno
3.	Datum odeslání (povinné pole)	formát RRRMDD a mělo by se rovnat pozici 12 – 17 v hlavičce a mělo by být rovno aktuálnímu datumu
4.	Počet záznamů (povinné pole)	1.počet plateb souboru se rovná této hodnotě
5.	Kontrolní součet (povinné pole)	suma částek všech plateb
6.	Filler	nevalidováno
7.	Koncový znak	CRLF

### Domácí platba – tabulka validací

poř. čís.	Název	poznámka
1.	Typ věty	01
2.	Sekv_No	Sekvenční číslo položky, generované klientem, které musí být jedinečné pro daný subjekt v daný den vytvoření. Alfanumerické pole.
3.	Datum vytvoření	1.platné datum RRRRMMDD 2. Pokud Typ validaceDat.Vytvoření=aktuální - musí být rovno aktuálnímu Jinak pouze formální validace. (interval -31 až + 364 dnů)
4.	Datum splatnosti	1.platné datum RRRRMMDD 2.není menší než aktuální 3.rovno aktuálnímu datumu nebo maximálně +364 dní 4. nesmí být svátkem nebo dnem volna v kalendáři

5.	Kód měny účtu	ISO kód měny 1. odpovídá kodu měny daného účtu 2a. Inkasní příkaz mimo KB smí být pouze pro CZK 2b. Inkasní příkaz v rámci KB může být i v cizí měně, přičemž měna účtu a protiúčtu musí být stejná 3. Pro jiné než CZK měny je nutné kontrolovat měnu protiúčtu a pokud je CM smí být kód banky protiúčtu pouze 0100 4. slabé měny nemají povolena desetinná místa 5. od 2.1.2002 je nutno používat EUR
6.	Částka platby	1. numerika 2. není nula 3. pro slabé měny musí být poslední pozice 00
7.	Kód operace	0 - úhrada, 1 inkaso Inkaso je povoleno jen pro běžné účty, které jsou současně aktivní. Inkaso mimo KB smí být jen v CZK. Inkaso v rámci KB může být i v cizí měně s podmínkou, že účet a protiúčet musí mít stejný kód měny.
8.	Kód měny protiúčtu	Pokud mezery nebo nuly potom = měně účtu Pokud měna účtu NOT = měna protiúčtu potom platba s konverzí Pokud měna protiúčtu CM potom povolen kód banky partnera 0100
9.	Kód konverze	pokud „P“ potom částka v měně protiúčtu jinak částka v měně účtu
10.	Konstantní symbol	Neobsahuje nepovolené KS. Pro dávkový režim: Pokud není uplatněna priorita v Poznámkách příkazce a partnera vyhodnocuje se 2. Pozice zleva. Číslo 0-2 je standardní priorita 5. Ostatní hodnoty se ponechávají dle klienta. Nejvyšší Priorita pro zadání klientem je tedy 3 a nejnižší je 9. Standardní defaultní nastavení v KB je 5.
11.	Zpráva AV	bez validací předáváno partnerovi
12.	Filler	nevalidováno
13.	Kód banky příkazce	0100
14.	Číslo účtu příkazce	Musí být zleva doplněno nulami, nesmí obsahovat oddělovač. 1. numerické pole 2. modulo 11 3. není 0 4. přístupová práva 5. nesmí se rovnat protiúčtu pokud je v rámci KB 6. stav účtu musí být A a typ účtu CK nebo TD
15.	Variabilní symbol příkazce	není brán v úvahu a je přepsán VS partnera
16.	Specifický symbol příkazce	není brán v úvahu a je přepsán SS partnera
17.	Poznámka příkazce	text vážící k příkazci nevalidováno
18.	Filler	nevalidováno
19.	Kód banky příjemce	Obsažen v číselníku bank. Pokud měna protiúčtu je CM smí být kód protiúčtu pouze 0100
20.	Číslo účtu partnera	Musí být zleva doplněno nulami, nesmí obsahovat oddělovač. 1. numerické pole 2. modulo 11 3. není 0
21.	Variabilní symbol pro partnera	1. numerika (nevýznamové pozice musí být nulové)
22.	Specifický symbol pro partnera	1. numerika
23.	Poznámka partnera	text vážící k partnerovi
24.	EXPRES	E=Expres, A=expres s avizen
25.	FOREX	Y=platba s domluveným kurzem
26.	Filler	nevalidováno
27.	Koncový znak	CRLF

**Přehled pravidel pro zajištění jedné hodnoty pro VS a SS symboly:**

VS příkazce	VS příjemce	VS po validaci	SS příkazce	SS příjemce	SS po validaci
nula	X	X	Nula	X	X
Y	X	X	Y(ne 999999999)	X	X

Y	nula	Y	Y	nula	Y
			9999999999	X	9999999999

*Poznámka: VS a SS po validaci, znamená, že v databázi DCS u dané platby bude v obou symbolech stejná hodnota definovaná v tomto sloupci.*

Pro zajištění konzistence obsahu symbolů při náběhu změny na straně klienta budou uplatněna pro prepisování pravidla, kdy v případě, že není žádná hodnota v symbolu příjemce a je platná hodnota v symbolu příkazce je tato hodnota zachována. Tedy bude přebírána pouze hodnota VS a SS příjemce a prokopírována do VS a SS příkazce. Pouze pokud není vyplněn symbol příjemce a naopak symbol příkazce je nenulový bude převzata hodnota symbolu příkazce. Výjimka je v případě, že SS příkazce je "9999999999", kdy nezávisle na hodnotě SS příjemce musí být tato hodnota prokopírována do SS příjemce. Běžné validace na VS a SS zůstávají. Symbol "9999999999" se zadává v případě, kdy klient požaduje v transakční historii potlačení jména účtu partnera (týká se pouze plateb v rámci KB)

### Vzor souboru BEST:

```

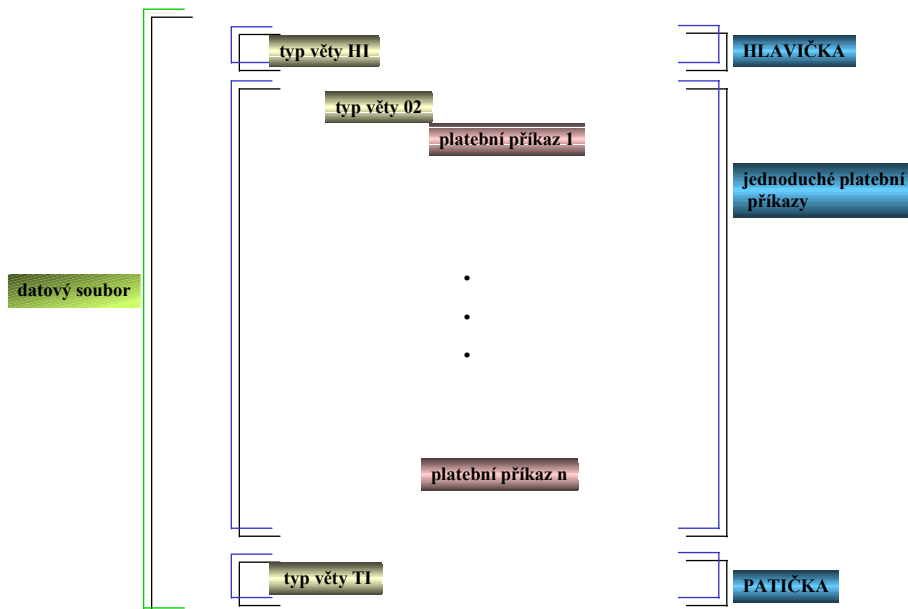
HI000000000010604          0000000000
01000002001060420010604CZK0000000000567000000000000000308
01000000190273780217072061003300000000000
01000000000069306761072061003300000000000
01000012001060420010604CZK0000000000151200000000000000308AV      zadano      vse
0100000019027378021700005254540000000000Zadan      popis      debet
01000000000011904291000052545400000000000
01000032001060420010604CZK0000000000532200000000000000308AV      +      debet      zadano
01000000190273780217400120652300000000000
27000000000030830005400120652300000000000Zadan popis kredit
01000042001060420010604CZK0000000000532200000000000000308AV      +      kredit      zadano
01000000190273780217400120652300000000000
27000000000030830005400120652300000000000
01000052001060420010604CZK0000000000532200000000000000308
01000000190273780217400120652300000000000
27000000000030830005400120652300000000000Zadan jen popis kredit
01000062001060420010604CZK0000000000532200000000000000308
01000000190273780217400120652300000000000Zadan      jen      popis      debet
27000000000030830005400120652300000000000
01000072001060420010604CZK0000000000532200000000000000308
01000000190273780217400120652300000000000Zadan      popis      debet      a      kredit
27000000000030830005400120652300000000000Zadan popis kredit i debet
TI0000000000106040000070000000000000337920
00000

```

## 2.2 Zahraniční platby

### 2.2.1 Všeobecné informace

- BEST soubor plateb obsahuje 1 hlavičku, n plateb a 1 patičku. Délky věty je **fixní 884 bytů**.
- Kontrola celistvosti souboru - počet plateb (v patičce) = počtu plateb v souboru, Kontrolní součet (v patičce) = součet absolutních hodnot všech částek plateb v souboru
- Je možné zadávat pouze jednoduché platební příkazy
  - úhrady v CM mimo KB
  - úhrady v CZK mimo ČR
- Ve službě Přímý kanál (DC) je možné předávat rušící dávky, kde v dané dávce musí být pouze příkazy, které klient vyžaduje zrušit. Informace o tom, že se jedná o rušení je v hlavičce dávky (konstanta CAN), kdy nezávisle na typu věty jsou všechny věty považovány za rušící. K rušení platby dochází pokud není platba v konečném stavu (odmítnuto, zaúčtováno, zrušeno) a její Datum vytvoření a Sekvenční číslo platby je shodné.

**2.2.2 Popis importních polí**
**IMPORT ve formátu BEST**


Definice obsahu dat formátu BEST

**Hlavička:** zahraničních plateb

poř. čís	Název	délka	off set	formát	obsah dat ve službě MB, PCB, DC
1.	Typ zprávy	2	0	X(2)	HI
2.	Filler	9	2	X(9)	nyní nevyužito = mezery
3.	Datum odeslání	6	11	rrmdd	formát RRMMDD datum odeslání (vytvoření) souboru. Pokud Typ validace Dat.Vytvoření=aktuální - musí být rovno aktuálnímu Jinak pouze formální validace (interval -31 až + 364 dnů)
4.	Identifikace souboru	14	17	X(14)	nevalidováno
5.	Filler	35	31	X(35)	nyní nevyužito a nekontrolováno
6.	Rušící příznak	3	66	X(3)	"CAN" pro rušící dávku
7.	Filler	813	69	X(813)	nyní nevyužito a nekontrolováno
8.	Koncový znak	2	882	X(2)	CRLF

**Patička** zahraničních plateb

poř. čís	Název	délka	off set	formát	obsah dat ve službě MB, PCB, DC
1.	Typ zprávy	2	0	X(2)	TI
2.	Filler	9	2	X(9)	nyní nevyužito = mezery
3.	Datum odeslání	6	11	rrmdd	datum odeslání
4.	Počet záznamů	6	17	9(6)	počet plateb v souboru
5.	Kontrolní součet	18	23	9(16)V9(2)	suma pole Částka všech plateb
6.	Filler	841	41	X(841)	nyní nevyužito a nekontrolováno
7.	Koncový znak	2	882	X(2)	CRLF

**Datová věta Zahraniční Platba**

poř. čís	Název	délka	off set	formát	obsah dat ve službě MB, PCB, DC
1.	Typ věty (povinné pole)	2	0	X(2)	02
2.	Filler	6	2	X(6)	Nepoužito

3.	Sekv_No (povinné pole)	5	8	X(5)	Sekvenční číslo položky, generované klientem, které musí být jedinečné pro aktuální subjekt v aktuální den vytvoření. Alfanumerické pole. Nesmí být neplatné (nepovolené znaky, prázdné (mezery), duplicitní) Povolené pouze znaky SWIFTové sady. U SEPA plateb předáváno partnerovi do zahraničí.
4.	Datum vytvoření (povinné pole)	8	13	rrrrmmdd	1. platné datum RRRRMMDD 2. Pokud Typ validace Dat.Vytvoření=aktuální - musí být rovno aktuálnímu Jinak pouze formální validace (interval -31 až + 364 dnů)
5.	Datum splatnosti (povinné pole)	8	21	rrrrmmdd	Datum požadované splatnosti
6.	Kód měny platby (povinné pole)	3	29	X(3)	ISO kód měny (pro SEPA platby pouze EUR)
7.	Částka platby (povinné pole)	15	32	9(13)V9(2)	částka
8.	Plátce poplatků (default SHA - volitelné pole)	3	47	X(3)	OUR, BEN nebo SHA. Default SHA. Pro SEPA platby pouze SLV. Od 1.11.2009 do 20.11.2009 není možné použít typ poplatku BEN za těchto podmínek: <ul style="list-style-type: none"> <li>země Banky příjemce patřící do EHP</li> <li>všechny měny</li> </ul> Od 21.11.2009 není možné použít typ poplatku BEN za těchto podmínek: <ul style="list-style-type: none"> <li>země Banky příjemce patřící do EHP</li> <li>měna země patřící do EHP</li> <li></li> </ul>
9.	Číslo účtu pro poplatky (volitelné pole)	16	50	9(16)	číslo účtu pro poplatky
10.	ISO kód měny účtu poplatků (volitelné pole)	3	66	X(3)	Kód měny účtu pro poplatky. Pokud neuvedeno přebírá se měna evidovaná v DB.
11.	Expresní platba (default E - volitelné pole)	1	69	X(1)	vše EXPRES mimo U = Urgent. V SEPA nelze URGENT. Urgentní platby musí být předány do 12.00 hod, a Expresní do 15.00 hod daného dne
12.	Filler	10	70	9(10)	Nepoužito
13.	Filler	10	80	9(10)	nepředává se – určeno pro účely KB
14.	Filler (DS3/SS) dosazuje systém	10	90	9(10)	nepředává se
15.	FOREX	1	100	X(1)	"Y" pro platby s forexem
16.	Filler (FOREX ID)	16	101	X(16)	nepředává se
17.	Filler (rezerva pro plný kód banky)	3	117	X(3)	nepředává se
18.	Kód banky příkazce (povinné pole)	4	120	9(4)	vždy 0100
19.	Číslo účtu příkazce (povinné pole)	16	124	9(16)	číslo účtu
20.	Měna příkazce (nepovinné pole)	3	140	X(3)	měna účtu, pokud neuvedeno přebírá se měna evidovaná v DB
21.	Filler	105	143	X(105)	nepředává se
22.	SWIFT kód banky příjemce (volitelné pole)	35	248	X(35)	SWIFT kód banky partnera (BIC) – nepovinné pole. Validováno na číselník. Pro SEPA povinné.
23.	Plátce adresa	35 x 4	283	X(140)	nyní se nepředává a bere se adresa platná k účtu
24.	Důvod platby	35 x 4	423	X(140)	předává se celých 140 znaků (je v TH obsaženo v poli AV) pokud se vyskytne řetězec /VS/nnn, jsou znaky nnn (max 10 cifer) považovány za variabilní symbol a budou se v této podobě vyskytovat v transakční historii a u dané platby i v poli VS. Obdobně bude detekován v tomto poli konstantní symbol, který by měl být uvozen řetězcem /KS/nnn, kde nnn (max 7 cifer). KS nesmí obsahovat nepovolené KS. Platný KS se bude vyskytovat i v TH a platbě v poli KS.

25.	Filler	1	563	X(1)	předpoklad "I", bez validací
26.	Číslo účtu partnera (povinný údaj pokud není příznak platba šekem)	34	564	X(34)	číslo účtu partnera. Pro SEPA povinný účet ve tvaru IBAN.
27.	Příjemce - adresa	35 x 4	598	X(140)	1.řádek- jméno, název 2.řádek - ulice (pro SEPA nepovinné) 3.řádek - město, PSČ (pro SEPA nepovinné) 4.řádek - ISO kód státu (pro ZPL platí: všechna pole adresy příjemce jsou povinná, kromě 2. a 3. pole v Přímém kanálu)
28.	Banka příjemce adresa	35 x 4	738	X(140)	Vyplnit pokud není znám SWIFT kód 1.řádek - název 2.řádek - ulice (nepovinné) 3.řádek - město, PSČ 4.řádek - ISO kód země, NCC kód
29.	Příznak pro platbu šekem (volitelné pole)	1	878	X(1)	"Y"=platba šekem, ostatní na účet. SEPA nelze předávat šekem.
30.	SEPA příznak	1	879	X(1)	„Y“ pro SEPA platbu, ostatní standardní ZPL
31.	Filler	2	880	X(2)	bez validace
32.	Koncový znak	2	882	X(2)	CRLF

Poznámka: - **SEPA** (Single Euro Payment Area – jednotné platební prostředí v rámci EU).

Pokud klient chce využít toto prostředí označí danou platbu, která ovšem musí splňovat následující požadavky:

- je v EUR
- poplatky jsou typu SLV
- nelze zadat Urgent platbu
- nelze předat šekem
- musí být zadán kód banky partnera – SWIFT kód
- musí být zadán IBAN partnera
- Banka partnera je SEPA kompatibilní
- klientská reference předávaná partnerovi je pouze v rozsahu Sekvenčního čísla položky dané věty Vámi definované (5 znaků)
- ve formátu BEST nelze zadat další neúčtetní SEPA informace, pokud chce klient toto využít musí použít buď formát EDI\_BEST nebo XML ISO 2022 pain 001.001.02, kde je i klientská reference možná zadat na 35 znaků

### 2.2.3 Popis validací polí

Požadované kontroly:

**Hlavička** je 1. věta souboru a musí obsahovat:

poř. čís.	Název pole	Požadovaný obsah
1.	Typ zprávy (povinné pole)	HI
2.	Filler	nevalidováno
3.	Datum odeslání (povinné pole)	formát RRRMDD datum vytvoření souboru. Pokud Typ validace Dat.Vytvoření=aktuální - musí být rovno aktuálnímu Jinak pouze formální validace (interval -31 až + 364 dnů)
4.	Jméno souboru	nevalidováno

5.	Filler	nevalidováno
6.	Rušící příznak	pokud „CAN“ jedná se o rušící soubor
7.	Filler	nevalidováno
8.	Koncový znak	CRLF

**Patička** je poslední věta souboru a musí obsahovat:

poř. čís	Název pole	Požadovaný obsah
1.	Typ zprávy <i>(povinné pole)</i>	TI
2.	Filler	nevalidováno
3.	Datum odeslání <i>(povinné pole)</i>	<b>formát RRRMMDD a mělo by se rovnat pozici 12 – 17 v hlavičce a mělo by být rovno aktuálnímu datumu</b>
4.	Počet záznamů <i>(povinné pole)</i>	1.počet plateb souboru se rovná této hodnotě
5.	Kontrolní součet <i>(povinné pole)</i>	suma částek všech plateb
6.	Filler	nevalidováno
7..	Koncový znak	CRLF

## Zahraniční Platba

**Ve všech textových polích smí být pouze povolené znaky pro SWIFT.**

abcdefghijklmnopqrstuvwxyz  
 ABCDEFGHIJKLMNOPQRSTUVWXYZ  
 0123456789  
 /-?:()., '+ {}  
 CR LF Space  
 Nesmí být použito “-“ a “:” jako 1 znak textových polí.

poř. čís.	Název pole	Požadovaný obsah
1.	<b>Typ věty</b> (povinné pole)	musí být konstanta “02”
2.	Filler	Nevaliduje se
3.	<b>Sekv. No</b> (povinné pole)	Sequenční číslo položky, které musí být jedinečné pro aktuální subjekt v aktuální den vytvoření. Alfanumerické pole. Nesmí být neplatné (nepovolené znaky, prázdné (mezery), duplicitní) Povolené pouze znaky SWIFT. Pro SEPA předáváno jako End To End Reference.
4.	<b>Datum vytvoření</b> (povinné pole)	1. platné datum RRRRMMDD 2. Pokud Typ validace Dat. Vytvoření=aktuální - musí být rovno aktuálnímu Jinak pouze formální validace (interval -31 až + 364 dnů).
5.	<b>Datum splatnosti</b> (povinné pole)	1. platné datum RRRRMMDD 2. není menší než aktuální 3. rovno aktuálnímu datumu nebo maximálně +364 dní 4. nesmí být svátkem nebo dnem volna v kalendáři 5. Urgentní platby musí být předány do 12 hodin
6.	<b>Kód měny platby</b> (povinné pole)	1. ISO kód v KB obchodovatelné měny 2. po 31.12.2001 nesmí být použity IN měny měna Pro SEPA pouze EUR.
7.	<b>Částka platby</b> (povinné pole)	1. musí být numerický údaj 2. nesmí být nula 3. pro slabé měny musí být poslední pozice 00
8.	<b>Plátce poplatků</b> (default SHA - volitelné pole)	Platné možnosti: OUR (platí plátce), SHA (platí oba), BEN (platí příjemce). Pokud není vyplněno bude dosazeno SHA ..Pro SEPA pouze SLV Od 1.11.2009 do 20.11.2009 není možné použít typ poplatku BEN za těchto podmínek: <ul style="list-style-type: none"> <li>země Banky příjemce patřící do EHP</li> <li>všechny měny</li> </ul> Od 21.11.2009 není možné použít typ poplatku BEN za těchto podmínek: <ul style="list-style-type: none"> <li>země Banky příjemce patřící do EHP</li> <li>měna země patřící do EHP</li> </ul>
9.	<b>Číslo účtu pro poplatky</b> (volitelné pole)	1. Musí být zarovnáno doprava, nesmí obsahovat oddělovač Pokud není vyplněno bude dosazeno číslo účtu plátce 2. modulo 11 3. přístupová práva 4. stav účtu musí být A a typ účtu CK
10.	<b>ISO kód měny účtu poplatků</b> (volitelné pole)	Pokud uvedeno musí odpovídat měně účtu poplatků. Pokud neuvedeno přebírá se měna evidovaná v DB.
11.	<b>Expresní platba</b> (default E - volitelné pole)	pokud je X nebo není vyplněno dosadit E rozlíšit “U”=urgentní, rozlišit “E”=expres, (U musí být doručeno do 12.00 a E do 15.00 hod. daného dne) Pro SEPA nelze „U“.
12.	Filler	Nevaliduje se
13.	Filler	Nevaliduje se
14.	Filler (DS3/SS) dosazuje systém	bez validací nepřebíráno
15.	FOREX	„Y“ platba FOREX s domluveným kurzem
16.	Filler (FOREX ID)	bez validací nepřebíráno
17.	Filler (rezerva pro plný kód banky)	bez validací nepřebíráno
18.	<b>Kód banky příkazce</b> (povinné pole)	0100
19..	<b>Číslo účtu příkazce</b>	1. musí být numerické pole 2. musí splňovat modulo 11

	(povinné pole)	3.není 0 4.uživatel má přístupová práva přístupová práva
20.	<b>Měna příkazce</b> (nepovinné pole)	<b>Pokud uvedeno kód měny odpovídá kódu v DB na AS. Pokud neuvedeno přebírá se měna evidovaná v DB.</b>
21.	Poznámka	nepřebírá se a nevaliduje se
22	<b>SWIFT kód banky příjemce</b> (volitelné pole)	Nepovinné pole a pokud je vyplněno musí být obsažen v číselníku SWIFT kódů bank. Pro SEPA povinné pole.
23.	Plátce adresa	přebírá se adresa vázaná k účtu v DB a ne tato. Nevaliduje se
24.	<b>Důvod platby</b>	<b>Povinné a předávat celých 140 znaků. Dle řetězců /VS/ detekovat variabilní symbol , dle řetězce /KS/ detekovat konstantní symbol.</b> <b>Pokud se vyskytne řetězec /VS/nnn, jsou znaky nnn (max 10 cifer) považovány za variabilní symbol a budou se v této podobě vyskytovat v transakční historii a u dané platby i v poli VS. Obdobně bude detekován v tomto poli konstantní symbol, který by měl být uvozen řetězcem /KS/nnn, kde nnn (max 7 cifer). KS nesmí obsahovat nepovolené KS. (při neplatném KS platbu odmítnout)</b>
25.	Filler	předpoklad "I", bez validací
26.	<b>Číslo účtu partnera</b> (povinný údaj pokud není příznak platba šekem)	validace na přítomnost: <ul style="list-style-type: none"> <li>■ povinný údaj pokud není příznak šekem</li> <li>■ nesmí být vyplněn pokud je platba šekem</li> <li>■ bude validováno pro platby v rámci EU, kdy je doporučeno vyplňovat ve tvaru IBAN dle požadavku cílové země. Pokud není dodrženo může dojít k navýšení poplatku od partnerské banky za ruční zpracování a klient obdrží upozornění</li> <li>■ Pro SEPA musí být IBAN</li> </ul>
27.	<b>Příjemce - adresa</b>	Musí být vyplněno <b>1.řádek- jméno, název-</b> <b>2.řádek - ulice (pro SEPA nepovinné)</b> <b>3.řádek - město, PSČ (pro SEPA nepovinné)</b> <b>4.řádek - ISO kód státu</b> <i>(pro ZPL platí: všechna pole adresy příjemce jsou povinná, kromě 2. a 3. pole v Přímém kanálu.)</i>
28.	<b>Banka příjemce adresa</b> (povinné pokud není vyplněn SWIFT kód)	<b>Povinné kromě ulice, pokud není vyplněn SWIFT kód banky:</b> <b>1.řádek - název</b> <b>2.řádek - ulice (nepovinné)</b> <b>3.řádek - město, PSČ</b> <b>4.řádek - ISO kód země, NCC kód</b>
29.	<b>Příznak pro platbu šekem</b> (volitelné pole)	"Y"=platba šekem Jinak musí být vyplněno číslo účtu partnera <b>Pro SEPA nelze předávat šekem</b>
30.	SEPA příznak	Pokud „Y“ potom SEPA a musí splňovat požadavky SEPA.
31.	Filler	bez validace
32.	Koncový znak	

Manipulace s bloky Adresa příjemce, Adresa Banky při ukládání do DB (důvodem je dosavadní funkčnost Hladkých plateb)

#### Adresa příjemce – formát BEST

1. řádek Name
2. řádek Street (pro SEPA nepovinné)
3. řádek ZIP, Town (pro SEPA nepovinné)  
*Oříznu se mezery zprava.  
Pokud je oříznutý řetězec delší než 31 znaků, pak se ořízne zprava na 31 znaků;  
Na konec se vloží znak " " (mezera) a první 3 znaky ze 4. řádku adresy.*
4. řádek State - ISO code  
*Pozice 1-3: ISO kód státu buď ve formátu 9(3) nebo X(2) doplněný mezerou.  
Pozice 4-35 se ignorují.*

#### Adresa banky příjemce – pole 31 - 34

- Jméno Bank name  
banky  
Ulice Street  
banky  
Město ZIP, Town

banky

Země,  
NCC kód

State - ISO code + volitelně NCC kód banky

Pozice 1-3: ISO kód státu banky příjemce buď ve formátu 9(3) nebo X(2) doplněný mezerou

Pozice 4: mezera

Pozice 5-35: volitelný NCC kód ve formátu "//xx". Pokud znaky na pozicích 5-8 odpovídají tomto formátu, importují se znaky na pozici 7-35 (znaky "/" se neimportují). Nevýznamové mezery se ignorují.

### 2.3 EXPORT - základní informace

- Export je datovou formou elektronického výpisu banky.
- Elektronický výpis obsahuje
  - **jeden obrátový záznam** za účet a den zpracování s číslem výpisu, který je od 2.1.2002 odvozen z číslování denních výpisů při pohybu (číslování je v rámci roku a při přechodu do nového roku je nastaveno na 0.)
  - **n účetních transakcí** vztažených k danému účtu a dni zpracování.
  - **n neúčetních transakcí**, pokud si klient při exportu administrativně zajistí stažení neúčetních informací
- Elektronický výpis = EXPORT je možno vytvořit za každý typ účtu. Pokud je pro el.výpis administrativně zvolena volba zařazení neúčetních transakcí, jsou v daném souboru i splátky úroků a poplatky za vedení účtu a mají v typu věty „53“. Věty typu „53“ nemají vliv na zůstatek, obraty debet a kredit.
- Je možné označit několik dní zpracování a několik účtů a vyžádat stažení do jednoho souboru (pouze pro některé aplikace DCS). V tomto případě jsou informace řazeny takto:
  - **Datum zpracování 1**
    - **účet 1**
      - obrátová položka
      - n transakčních položek
    - **účet 2**
      - obrátová položka
      - n transakčních položek
    - **účet n**
      - obrátová položka
      - n transakčních položek
  - **Datum zpracování 2**
    - **účet 1**
      - obrátová položka
      - n transakčních položek
    - **účet 2**
      - obrátová položka
      - n transakčních položek
    - **účet n**
      - obrátová položka
      - n transakčních položek
  - **Datum zpracování n**
    - **účet 1**
      - obrátová položka
      - n transakčních položek
    - **účet 2**
      - obrátová položka
      - n transakčních položek
    - **účet n**
      - obrátová položka
      - n transakčních položek

## 2.4 Elektronický výpis popis struktury formátu

### 2.4.1 Všeobecné informace

Jedná se o soubor následujícího členění:

- hlavička
- zůstatková věta
- transakční věty
- patička

V souboru jsou standardně obsaženy transakce účetní, které mají vliv na zůstatek účtu a na obraty kredit a debet v obrátové větě. Tyto transakce mají typ věty „52“.

Pokud si klient zvolí zařazení i neúčetních transakcí (přímo ve Službě Přímého bankovníctví), má v souboru obsaženy i transakce s typem věty „53“, které nemají vliv na zůstatek nebo obraty. Tyto věty se vyskytují u úvěrů a jsou to splátky úroků a poplatky za vedení účtu.

Vzhledem k tomu, že Transakční historie u úvěrů nyní obsahuje i neúčetní informace, vzroste počet vět daného dne a účtu. Pole Číslo transakce od 3 pozice (délka 5 znaků) je následující změna:

- Toto pole bylo doposud za daný účet a den zpracování v nepřetržité řadě 1 až n a určovalo pořadí v exportu z centrálního systému
- Nyní po zpracování neúčetních informací u úvěrových účtů při exportu s **volbou bez neúčetních informací**, bude toto pořadí vzrůstající, ale ne nepřetržité. Případné "díry" v číslování představují neúčetní transakce. Tedy při stažení s **neúčetními transakcemi** je opět od 1 až n.

Odběratel souboru má možnost ověřit si obsah souboru např. tak, že pro jednotlivé záznamy typu 52 provede následující kontrolní součty:

$NZ = SZ - OD + OK$ ,

$OD = \text{suma POL s } KU=0 \text{ nebo } 2 \text{ (pro } KU=0 +, KU=2 -)$ ,

$OK = \text{suma POL s } KU=1 \text{ nebo } 3 \text{ (pro } KU=1 +, KU=3 -)$ ,

kde:

NZ - nový zůstatek (ve větě 51),

SZ - starý zůstatek (ve větě 51),

OD - obraty debet (ve větě 51),

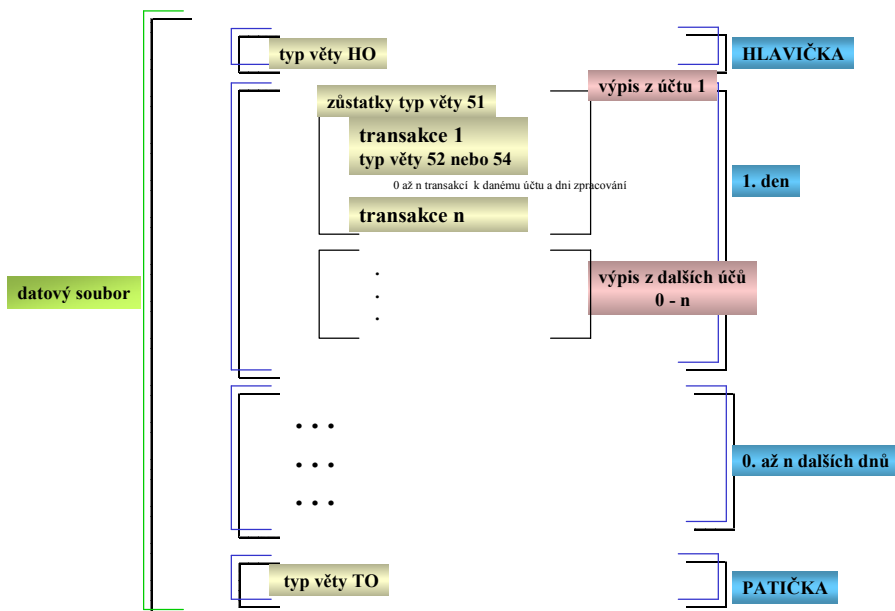
OK - obraty kredit (ve větě 51),

POL – částka z vět typu 52,

KU - kód účtování. 0 - položka debet, 1 - položka kredit, 2 - storno položky debet, 3 - storno položky kredit.

## 2.4.2 Popis exportních polí

### EXPORT ve formátu BEST



Všechny záznamy mají pevnou délku 475 bytů.

### Elektronický výpis

Definice obsahu dat formátu BEST

#### Hlavička:

poř. čís	Název	délka	offset	formát	obsah dat ve službě MB, PCB, DC
1.	<b>Typ věty</b>	2	0	X(2)	HO
2.	Typ formátu	9	2	X(9)	„BEST „
3.	<b>Datum vytvoření</b>	6	11	rrmmdd	<b>systém date</b>
4.	Označení kanálu DCS	30	17	X(30)	MB="MojeBanka-export trans. hist." PB="ProfiBanka-export trans. hist." DC="PrimyKanal-export trans. hist."
5.	Obsažené transakce	30	47	X(30)	„ <b>Pouze ucetni transakce</b> “ – znamená, že do souboru jsou vybírány pouze transakce mající vliv na zůstatek a obraty debet a kredit. ( věty typu 52). „ <b>Vcetne neucetnich transakci</b> “ – znamená, že do souboru jsou vybírány i neúčtetní transakce bez vlivu na zůstatek, obraty debet a kredit (věty 52 i věty 53)
6.	Filler	396	77	X(396)	mezery
7.	<b>Koncový znak</b>	2	473	X(2)	CRLF

#### Patička

poř. čís	Název	délka min	offset	formát	obsah dat ve službě MB, PCB, DC
1.	<b>Typ věty</b>	2	0	X(2)	TO
2.	Filler	9	2	X(9)	nyní nevyužito = mezery
3.	<b>Datum vytvoření</b>	6	11	rrmmdd	<b>datum vytvoření media</b>
4.	<b>Počet záznamů</b>	6	17	9(6)	<b>počet vět 52, 53 a 51 v souboru</b>
5.	<b>Kontrolní součet</b>	18	23	9(16)V9(2)	<b>suma pole Částka všech vět 52, 53</b>
6.	Filler	432	41	X(432)	nyní nevyužito a nekontrolováno
7.	<b>Koncový znak</b>	2	473	X(2)	CRLF



					nebude vyplněno jméno partnera
18.	Datum vytvoření	8	167	rrrrmmdd	datum vytvoření
19.	Datum účtování	8	175	rrrrmmdd	Datum zpracování v KB
20.	Datum odepsání	8	183	rrrrmmdd	Datum zpracování v JPÚ
21.	Datum splatnosti (Valuta)	8	191	rrrrmmdd	Datum splatnosti
22.	Kód transakce	2	199	9(2)	Kód transakce v KBI
23.	Sekv_No - první část klientské ID	3	201	X(3)	první tři pozice předané v Sekv_No - sekvenčním čísle při IMPORTU
24.	Kód operace	1	204	9(1)	0=úhrada, 1=inkaso
25.	Filler (pro blokaci/rezervaci)	4	205	xx(4)	0000
26.	Poznámka 1	30	209	X(30)	Poznámka debet nebo u ZPL 1.řádek (30 bytů) „ucet“účet partnera
27.	Poznámka 2	30	239	X(30)	Poznámka kredit nebo u ZPL 1.řádek (30 bytů) „bank“SWIFT kód banky nebo jméno banky partnera
28.	Zpráva AV	140	269	X(140)	Zpráva AV nebo Důvod platby u ZPL
29.	Systémový popis	30	409	X(30)	Systémový popis
30.	Zkrácený název	30	439	X(30)	Název partnera
31.	Sekv_No - druhá část klientské ID	2	469	X(2)	mezery nebo 4. a 5. Pozice Sekv_No – sekvenční číslo předané při IMPORTU
32.	Použit SWIFT	1	471	X(1)	0 nebo mezera = domácí platba bez SWIFTu 1 = zahraniční platba Vyšlo se SWIFTEM 2 = zahraniční platba Došlo se SWIFTEM 3 = ostatní 4 = Zahraniční platba SEPA Vyšlo 5 = Zahraniční platba SEPA Došlo
33.	Filler	1	472	X(1)	mezery
33.	CRLF	2	473	X(2)	

Poznámka: Pokud se jedná o SEPA platbu (označení „4“ nebo „5“ v poli 32), potom ostatní neúčtetní SEPA informace jsou na obrazovce MojiBanky nebo ProfiBanky v Avizu. (End to End reference pokud byla předána, adresa partnera, plný formát IBANu partnera, identifikační údaje partnera pokud byly předány.

V elektronickém tvaru jsou předávány jen ve formátu EDI\_BEST.

**Vzor souboru:**

```

HO      020408
510000198286170297200204040412002040300005000000000046928+000000000031448+000000
000015480+00000000000000+INTERNET TEST 2
52000010000198286170297500005226705021700001000CZK000000000010000      001-
04042002 1602 602001
0005100000000090000000009000100055800005599220000559922200204042002040420020404
2002040465 10000DI2      DI2
PLATBA NA VRUB VAŠEHO ÚČTU  KLIENT TEST 3
52000020000198286170297000019027378021700008000CZK000000000000301      258-
04042002 1602 000005S7X
0000000005000000009000000888809123456790000000001200204042002040420020404200204
049300000000poznámka debet      poznámka kredit      Uhrada 03,01 do JPU
PLATBA NA VRUB VAŠEHO ÚČTU      86
52000030000198286170297500005226712029700001000CZK000000000001701      258-
03042002 1602 000005S5X
0000000005000000009000000888809876543190987654319200204022002040420020405200204
039300000000poznámka debet      poznámka kredit      Uhrada 17,01 dopredna
splatnost D+1      PLATBA NA VRUB
VAŠEHO ÚČTU  KLIENT TEST 7      80

```

